

Hydro Multi-S

Паспорт, Руководство по монтажу и эксплуатации



Hydro Multi-S

Русский (RU)

Паспорт, Руководство по монтажу и эксплуатации 4

Қазақша (KZ)

Төлқұжат, Құрастыру және пайдалану бойынша нұсқаулық 13

Информация о подтверждении соответствия 22

СОДЕРЖАНИЕ

	Стр.
1. Указания по технике безопасности	4
1.1 Общие сведения о документе	4
1.2 Значение символов и надписей на изделии	4
1.3 Квалификация и обучение обслуживающего персонала	4
1.4 Опасные последствия несоблюдения указаний по технике безопасности	4
1.5 Выполнение работ с соблюдением техники безопасности	5
1.6 Указания по технике безопасности для потребителя или обслуживающего персонала	5
1.7 Указания по технике безопасности при выполнении технического обслуживания, осмотров и монтажа	5
1.8 Самостоятельное переоборудование и изготовление запасных узлов и деталей	5
1.9 Недопустимые режимы эксплуатации	5
2. Транспортировка и хранение	5
3. Значение символов и надписей в документе	5
4. Общие сведения об изделии	5
5. Упаковка и перемещение	6
5.1 Упаковка	6
5.2 Перемещение	6
6. Область применения	6
7. Принцип действия	6
8. Монтаж механической части	7
8.1 Установка	7
8.2 Обвязка	7
8.3 Фундамент	7
8.4 Вибровставки	7
9. Подключение электрооборудования	8
10. Ввод в эксплуатацию	8
11. Эксплуатация	8
11.1 Панель управления	8
11.2 Режим работы	8
11.3 Функции	9
11.4 Настройки реле давления	9
11.5 Настройка предварительного давления воздуха в мембранном гидробаке	10
12. Техническое обслуживание	10
13. Вывод из эксплуатации	10
14. Защита от низких температур	10
15. Технические данные	10
16. Обнаружение и устранение неисправностей	11
17. Утилизация изделия	12
18. Изготовитель. Срок службы	12



Предупреждение
Прежде чем приступать к работам по монтажу оборудования, необходимо внимательно изучить данный документ. Монтаж и эксплуатация оборудования должны проводиться в соответствии с требованиями данного документа, а также в соответствии с местными нормами и правилами.

1. Указания по технике безопасности



Предупреждение
Эксплуатация данного оборудования должна производиться персоналом, владеющим необходимыми для этого знаниями и опытом работы. Лица с ограниченными физическими, умственными возможностями, с ограниченными зрением и слухом не должны допускаться к эксплуатации данного оборудования. Доступ детей к данному оборудованию запрещен.

1.1 Общие сведения о документе

Паспорт, Руководство по монтажу и эксплуатации, далее по тексту - Руководство, содержит принципиальные указания, которые должны выполняться при монтаже, эксплуатации и техническом обслуживании. Поэтому перед монтажом и вводом в эксплуатацию они обязательно должны быть изучены соответствующим обслуживающим персоналом или потребителем. Руководство должно постоянно находиться на месте эксплуатации оборудования.

Необходимо соблюдать не только общие требования по технике безопасности, приведенные в разделе «Указания по технике безопасности», но и специальные указания по технике безопасности, приводимые в других разделах.

1.2 Значение символов и надписей на изделии

Указания, помещенные непосредственно на оборудовании, например:

- стрелка, указывающая направление вращения,
 - обозначение напорного патрубка для подачи перекачиваемой среды,
- должны соблюдаться в обязательном порядке и сохраняться так, чтобы их можно было прочесть в любой момент.

1.3 Квалификация и обучение обслуживающего персонала

Персонал, выполняющий эксплуатацию, техническое обслуживание и контрольные осмотры, а также монтаж оборудования, должен иметь соответствующую выполняемой работе квалификацию. Круг вопросов, за которые персонал несет ответственность и которые он должен контролировать, а также область его компетенции должны точно определяться потребителем.

1.4 Опасные последствия несоблюдения указаний по технике безопасности

Несоблюдение указаний по технике безопасности может повлечь за собой как опасные последствия для здоровья и жизни человека, так и создать опасность для окружающей среды и оборудования. Несоблюдение указаний по технике безопасности может также привести к аннулированию всех гарантийных обязательств по возмещению ущерба.

В частности, несоблюдение требований техники безопасности может, например, вызвать:

- отказ важнейших функций оборудования;
- недейственность предписанных методов технического обслуживания и ремонта;
- опасную ситуацию для здоровья и жизни персонала вследствие воздействия электрических или механических факторов.

1.5 Выполнение работ с соблюдением техники безопасности

При выполнении работ должны соблюдаться приведенные в данном документе указания по технике безопасности, существующие национальные предписания по технике безопасности, а также любые внутренние предписания по выполнению работ, эксплуатации оборудования и технике безопасности, действующие у потребителя.

1.6 Указания по технике безопасности для потребителя или обслуживающего персонала

- Запрещено демонтировать имеющиеся защитные ограждения подвижных узлов и деталей, если оборудование находится в эксплуатации.
- Необходимо исключить возможность возникновения опасности, связанной с электроэнергией (более подробно смотрите, например, предписания ПУЭ и местных энергоснабжающих предприятий).

1.7 Указания по технике безопасности при выполнении технического обслуживания, осмотров и монтажа

Потребитель должен обеспечить выполнение всех работ по техническому обслуживанию, контрольным осмотрам и монтажу квалифицированными специалистами, допущенными к выполнению этих работ и в достаточной мере ознакомленными с ними в ходе подробного изучения руководства по монтажу и эксплуатации.

Все работы обязательно должны проводиться при выключенном оборудовании. Должен безусловно соблюдаться порядок действий при остановке оборудования, описанный в руководстве по монтажу и эксплуатации.

Сразу же по окончании работ должны быть снова установлены или включены все демонтированные защитные и предохранительные устройства.

1.8 Самостоятельное переоборудование и изготовление запасных узлов и деталей

Переоборудование или модификацию устройств разрешается выполнять только по согласованию с изготовителем.

Фирменные запасные узлы и детали, а также разрешенные к использованию фирмой-изготовителем комплектующие, призваны обеспечить надежность эксплуатации.

Применение узлов и деталей других производителей может вызвать отказ изготовителя нести ответственность за возникшие в результате этого последствия.

1.9 Недопустимые режимы эксплуатации

Эксплуатационная надежность поставляемого оборудования гарантируется только в случае применения в соответствии с функциональным назначением согласно разделу «Область применения». Предельно допустимые значения, указанные в технических данных, должны обязательно соблюдаться во всех случаях.

2. Транспортировка и хранение

Транспортирование оборудования следует проводить в крытых вагонах, закрытых автомашинах, воздушным, речным либо морским транспортом.

Условия транспортирования оборудования в части воздействия механических факторов должны соответствовать группе «С» по ГОСТ 23216.

При транспортировании упакованное оборудование должно быть надежно закреплено на транспортных средствах с целью предотвращения самопроизвольных перемещений.

Условия хранения оборудования должны соответствовать группе «С» по ГОСТ 15150.

Максимальный назначенный срок хранения составляет 2 года. При хранении насосного агрегата необходимо прокручивать рабочее колесо не реже одного раза в месяц.

3. Значение символов и надписей в документе



Предупреждение
Несоблюдение данных указаний может иметь опасные для здоровья людей последствия.



Предупреждение
Несоблюдение данных указаний может стать причиной поражения электрическим током и иметь опасные для жизни и здоровья людей последствия.

Внимание

Указания по технике безопасности, невыполнение которых может вызвать отказ оборудования, а также его повреждение.

Указание

Рекомендации или указания, облегчающие работу и обеспечивающие безопасную эксплуатацию оборудования.

4. Общие сведения об изделии

Данный Паспорт, Руководство по монтажу и эксплуатации распространяется на насосные установки Hydro Multi-S. Установки повышения давления Hydro Multi-S доступны в комплектации с насосами CR, CM и CMV.

Для установок с насосами CR и CM защита от «сухого хода» входит в комплект поставки.

Коллектора установок с насосами CMV могут быть выполнены из оцинкованной стали или из нержавеющей стали.

Конструкция

Установка повышения давления Hydro Multi-S укомплектована двумя или тремя идентичными насосами, соединёнными параллельно и смонтированными на общей раме-основании, приёмным и напорным коллекторами, задвижками, обратными клапанами, манометром, а также реле давления и шкафом управления. См. рис. 1.

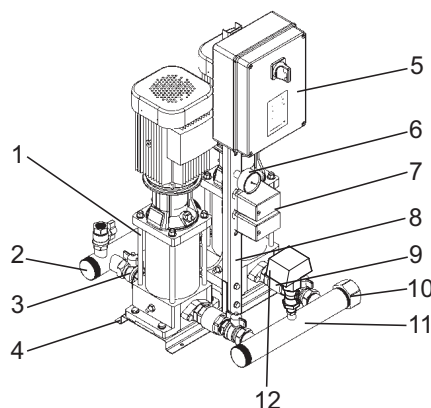


Рис. 1 Установка повышения давления Hydro Multi-S

Поз.	Наименование
1	Насосы (Grundfos CM, CMV или CR)
2	Напорный коллектор
3	Шаровые краны
4	Рама-основание
5	Шкаф управления
6	Манометр
7	Реле давления
8	Кронштейн
9	Обратные клапаны ¹
10	Резьбовая заглушка
11	Приёмный коллектор
12	Реле давления ²

¹ В установке Hydro Multi-S на насосах CR, CM обратные клапаны расположены на напорном коллекторе.

² Опционально для Hydro Multi-S на насосах CMV.

Указание *Расширительный бак должен всегда монтироваться на стороне нагнетания установки повышения давления.*

Фирменная табличка

Фирменная табличка Hydro Multi-S расположена на кронштейне.

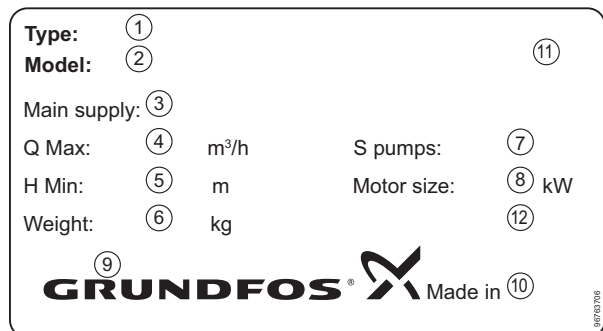


Рис. 2 Фирменная табличка

TM03 9806 4507

Поз.	Наименование
1	Типовое обозначение
2	Модель (например, A96157746 - восьмизначный номер продукта, P2 - обозначение завода Грундфос Россия, 14 - год изготовления, 12 - неделя изготовления)
3	Напряжение питания
4	Максимальный расход, м³/ч
5	Минимальный напор, м
6	Вес, кг
7	Количество насосов без частотного преобразователя (S-насосов)
8	Мощность электродвигателя, кВт
9	Логотип компании
10	Страна-изготовитель
11	Знаки обращения на рынке
12	Обозначение технических условий

Типовое обозначение

Пример	Hydro Multi-S	/P	2	CR 3-7	3 x 400 В	50 Гц	DOL
Типовой ряд							
Группа							
Материалы:							
: рама-основание и коллекторы из нержавеющей стали							
/G: рама-основание и коллекторы из оцинкованной стали							
/P: рама-основание, коллекторы из нержавеющей стали							
Количество насосов							
Тип насоса							
Напряжение питания							
Частота тока в сети							
Схема пуска							
DOL: прямое включение							

5. Упаковка и перемещение

5.1 Упаковка

При получении оборудования проверьте упаковку и само оборудование на наличие повреждений, которые могли быть получены при транспортировке. Перед тем как выкинуть упаковку, тщательно проверьте, не остались ли в ней документы и мелкие детали. Если полученное оборудование не соответствует вашему заказу, обратитесь к поставщику оборудования.

Если оборудование повреждено при транспортировке, немедленно свяжитесь с транспортной компанией и сообщите поставщику оборудования.

Поставщик сохраняет за собой право тщательно осмотреть возможное повреждение.

5.2 Перемещение



Предупреждение
Следует соблюдать ограничения местных норм и правил в отношении подъёмных и погрузочно-разгрузочных работ, осуществляемых вручную.

Внимание

Запрещается поднимать оборудование за питающий кабель.

6. Область применения

Установки Grundfos Hydro Multi-S предназначены для повышения давления чистой, химически неагрессивной воды и взрывопожаробезопасной жидкости, без абразивных (твёрдых) или длинноволокнистых включений.

Области применения:

- многоэтажные дома и сооружения;
- гостиницы;
- школы;
- сельскохозяйственные объекты.

7. Принцип действия

Установка работает автоматически в соответствии с требованиями системы, т.е. в соответствии со значениями давления, установленными на реле давления. При открытии крана вода будет поступать из расширительного бака, если он установлен, пока бак полностью не опорожнится. Когда давление упадёт до первого значения пуска, запустится первый насос. Если увеличение водопотребления продолжится, будут включаться всё больше насосов, пока производительность насосов не будет соответствовать заданной. Если водопотребление снизится, давление нагнетания увеличится до первого давления отключения, сработает реле давления, и один насос будет остановлен. Если уменьшение водопотребления продолжится, всё больше насосов будут выключаться, пока не остановится последний насос.

8. Монтаж механической части



Предупреждение
Монтаж должен осуществляться с учетом местных требований и стандартов, предъявляемых к подобному оборудованию.

Перед началом работ по монтажу необходимо убедиться в том, что:

- установка повышения давления соответствует требованиям заказа,
- видимые повреждения отсутствуют.

Внимание Становиться на коллекторы запрещено. Это может привести к повреждению корпуса насоса или утечке из всех соединений.

8.1 Установка

Для обеспечения достаточного охлаждения электродвигателя и электронного оборудования соблюдайте следующие требования:

- установка Hydro Multi-S должна быть расположена так, чтобы обеспечить надлежащее охлаждение;
- рёбра охлаждения двигателя, отверстия в крышке вентилятора и лопасти вентилятора должны быть всегда чистыми.

Указание Установка Hydro Multi-S не предназначена для установки вне помещения и должна иметь защиту от заморозков и прямых солнечных лучей.

Вокруг установки должно быть достаточно места для осуществления проверок и техобслуживания.

Шкаф управления насосами должен располагаться в месте установки самих насосов, для обеспечения требований по п. 5.11.9 ГОСТ 31839.

8.2 Обвязка

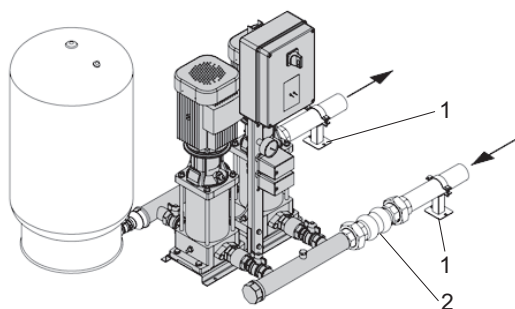
К установке повышения давления должны подключаться только трубы соответствующих размеров.

Трубы подсоединяются к коллекторам установки. Для этого может использоваться любая концевая часть коллектора.

На незадействованный конец патрубка нанесите герметик и установите резьбовую заглушку.

Для обеспечения оптимальной работы насоса, а также для минимизации шума и вибрации, возможно, понадобится принять дополнительные меры для гашения вибраций.

Если установка повышения давления монтируется в многоэтажном доме или первый потребитель в системе находится близко к установке, рекомендуется установить трубные компенсаторы во всасывающий и напорный трубопроводы, чтобы вибрация не передавалась по трубопроводу.



TM03 9713 4307

Рис. 3 Пример установки с трубными компенсаторами и опорами для труб (стандартный объем поставки Grundfos обозначен серым цветом)

Поз.	Наименование
1	Опора для трубы
2	Компенсаторы

Указание Мембранный гидробак, трубные компенсаторы, опоры для труб и вибрационные опоры не поставляются со стандартной установкой повышения давления.

Перед пуском установки необходимо подтянуть все гайки.

Во избежание смещения или скручивания трубопроводы должны быть прикреплены к конструктивным элементам здания.

Если насос должен работать с определённой высотой всасывания, необходимо установить клапан на всасывании соответствующего размера.

Если установка монтируется на раме-основании с виброгасящими опорами, то на коллекторах должны устанавливаться трубные компенсаторы. Установка не должна «висеть» на трубной магистрали.

8.3 Фундамент

Установка повышения давления должна быть смонтирована на ровной и твёрдой поверхности. Если установка не снабжена вибрационными опорами, её необходимо прикрепить к полу болтами.

Указание Установки повышения давления Hydro Multi-S с насосами SM должны всегда крепиться к полу болтами.

8.4 Вибровставки

Трубные компенсаторы устанавливаются для того, чтобы

- компенсировать расширение/сжатие в трубопроводе, вызванное изменением температуры жидкости;
- уменьшать механические деформации, вызываемые скачками давления в трубопроводе;
- изолировать корпусный шум в трубопроводе (только резиновые сильфонные компенсирующие муфты).

Указание Трубные компенсаторы не должны устанавливаться для того, чтобы компенсировать неточности в установке трубопровода, такие как смещение фланцев по центру.

Установите трубные компенсаторы на расстоянии, равном 1-1½ номинальному диаметру фланца, как от нагнетательного, так и от приёмного коллекторов.

Таким образом можно предотвратить возникновение турбулентности в трубных компенсаторах, что приводит к улучшению условий всасывания и минимальной потере давления на стороне нагнетания.

Трубопровод должен быть надёжно закреплён, чтобы не подвергать напряжению трубные компенсаторы и насос.

Следуйте руководству от поставщика, которое необходимо передать консультантам или монтажникам трубопровода.

9. Подключение электрооборудования



Предупреждение
Подключение электрооборудования должно выполняться только специалистом в соответствии с местными нормами и правилами и согласно схеме электрических соединений.
С помощью сетевого выключателя отключить напряжение питания и запереть крышку распределительного щита, чтобы предотвратить случайный доступ к главным выключателям во время работы.

Необходимо соблюдать следующее:

- монтаж электрических соединений установки повышения давления должен соответствовать степени защиты IP54;
- необходимо проверить соответствие электрических характеристик установки имеющимся параметрам источника питания;
- необходимо проверить соответствие сечения проводов спецификациям схемы.

При подключении электрооборудования сверяйтесь со схемой электрических соединений, которая поставляется с установкой повышения давления.

Указание

10. Ввод в эксплуатацию

Все изделия проходят приемо-сдаточные испытания на заводе-изготовителе. Дополнительные испытания на месте установки не требуются.

Внимание

Перед пуском насосы и всасывающий трубопровод должны быть заполнены рабочей жидкостью.

Указание

В зимнее время года, перед вводом в эксплуатацию, снять заглушки и произвести акклиматизацию установки в течение 5 часов.

Пуск установки осуществляется в следующей последовательности:

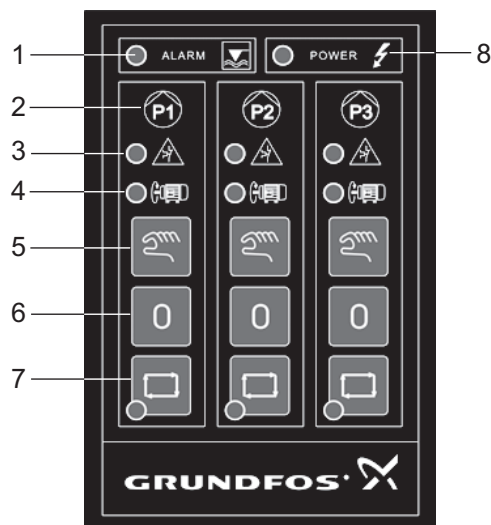
1. Подсоединить водопровод и подключить сеть электропитания.
2. Закройте клапан с напорной стороны всех насосов.
3. Залить все насосы и проверить, чтобы всасывающий коллектор и всасывающие трубопроводы были также залиты.
4. Проверить подпор в напорном гидробаке: он должен составлять 0,9 x давление включения.
5. Включить напряжение питания.
6. Включить первый насос, нажав и удерживая кнопку ручного режима работы.
7. Проверить направление вращения насоса. Если направление вращения неверное, поменять места две фазы источника питания.
8. Удалить из насоса воздух, медленно открыв нагнетательный клапан.
9. То же повторить для остальных насосов.
10. Перевести установку в автоматический режим работы, нажав соответствующую кнопку.

11. Эксплуатация

Условия эксплуатации приведены в разделе 15. *Технические данные.*

11.1 Панель управления

Управление установкой Grundfos Multi-S может осуществляться через панель управления, встроенную в шкаф управления. Смотрите рис. 4.



TM03 9720 4307

Рис. 4 Панель управления

Поз.	Наименование
1	Световые индикаторы аварийной сигнализации сухого хода
2	Номер насоса
3	Световые индикаторы состояния неисправности (только трёхфазные насосы)
4	Световые индикаторы работы насоса
5	Кнопки для ручного режима
6	Кнопки для останова насосов
7	Кнопки для автоматического режима
8	Световой индикатор «питание включено»

11.2 Режим работы

Режим работы каждого насоса устанавливается с помощью соответствующих кнопок: «Автоматический режим», «Останов» и «Ручной режим», как описано в разделе 11.1. *Панель управления.*

11.2.1 Ручной режим

Ручной режим, как правило, используется при вводе в эксплуатацию, во время испытаний или для проведения техобслуживания.

Чтобы включить ручной режим, нажмите и удерживайте кнопку ручного режима работы.

Указание

Кнопка ручного режима не фиксируется в нажатом положении. Поэтому её необходимо удерживать нажатой в ходе цикла испытаний.

11.2.2 Автоматический режим

Если выбран данный режим, насосы работают автоматически в соответствии с требованиями системы, т.е. в соответствии со значениями давления, установленными на реле давления.

- При открытом кране вода будет поступать из расширительного бака, если он установлен, пока бак полностью не опорожнится.
- Когда давление упадёт до первого значения пуска, запустится первый насос.

- Если увеличение водопотребления продолжится, будут включаться всё больше насосов, пока производительность насосов не будет соответствовать заданной.
- Если водопотребление снизится, давление нагнетания увеличится до первого давления отключения, сработает реле давления, и один насос будет остановлен.
- Если уменьшение водопотребления продолжится, всё больше насосов будут выключаться, пока не остановится последний насос.

11.2.3 Защита от сухого хода

Установка Hydro Multi-S (кроме установок с насосами CMV) оснащена защитой от сухого хода, чтобы исключить возможность эксплуатации насосов всухую. Защита от сухого хода активируется по реле давления или реле уровня, которые подключены на стороне всасывания и подключены к шкафу управления.

Указание

Кнопка ручного режима не фиксируется в нажатом положении. Поэтому её необходимо удерживать нажатой в ходе цикла испытаний.

11.2.4 Работа в аварийном режиме



Предупреждение
Клеммы и кабели, подсоединенные перед сетевым выключателем, остаются под напряжением, даже если выключатель в положении ВЫКЛ.

Внимание

Работа в аварийном режиме используется только в случае аварийной ситуации и только кратковременно. Неисправную печатную плату следует всегда заменять новой. За новой печатной платой обращайтесь в Grundfos.

Все функции Hydro Multi-S регулируются электронной печатной платой внутри шкафа управления. Если печатная плата выходит из строя, можно избежать остановки системы. В трёхфазных установках повышения давления можно поставить перемычку на печатной плате и регулировать установку только с помощью реле давления.

Чтобы установить аварийный режим эксплуатации, выполните следующее:

1. Отключить напряжение питания сети, открыть шкаф управления.
2. Переустановить клемму шлейфа управления из первоначальной позиции, см. рис. 5, поз. А, во временную аварийную позицию, см. рис. 5, поз. В.
3. Закрыть шкаф управления и возобновить подачу напряжения.

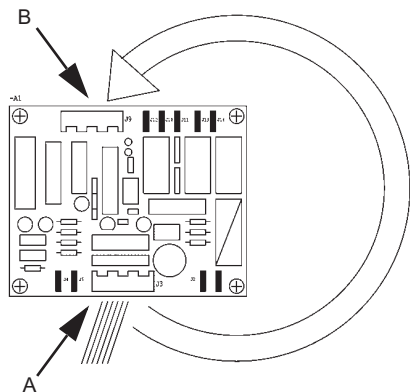


Рис. 5 Электронная печатная плата

TM03 9725 4407

11.3 Функции

Hydro Multi-S имеет следующие функции:

- Автоматическое каскадное управление насосами с помощью двух или трёх реле давления.
- Автоматическое переключение насосов при каждом цикле пуск/останов.
- Если насос находится в неисправном состоянии, он автоматически выводится из эксплуатации.
- Автоматический сброс сигнализации состояния сухого хода.
- Ручной сброс сигнала состояния перегрузки.
- Защита насосов и системы:
 - Защита от коротких замыканий с помощью плавких предохранителей.
 - Защита двигателя с помощью реле тепловой защиты.
 - Защита от сухого хода с помощью дополнительного реле давления или реле уровня.
 - Задержка между пусками двух насосов: Исключает одновременное включение нескольких насосов.

11.4 Настройки реле давления



Предупреждение
Давление отключения ни в коем случае не должно превышать максимальное рабочее давление насоса и бака.

Каждая установка повышения давления испытана на заводе, реле давления отрегулированы для обеспечения оптимальной работы.

В ходе пуско-наладочных работ могут понадобиться дополнительные настройки, чтобы оптимизировать работу установки на месте эксплуатации. Смотрите рис. 6.



TM03 9791 4407

Рис. 6 Реле давления

11.4.1 Настройка давления отключения

Чтобы настроить давление отключения ($p_{откл}$), выполняется следующее:

1. Поворачивайте винт P1 по часовой стрелке, чтобы увеличить значение давления отключения и против часовой стрелки, чтобы его уменьшить. Смотрите рис. 6.
2. Установите значения давления отключения на каждом реле давления с разницей от 0,3 до 0,5 бар соответственно (каскадный шаг).
3. Включите насос и посмотрите по манометру, достигается ли требуемое давление отключения для каждого реле давления.

11.4.2 Настройка разности давлений

Чтобы задать разность давлений ($p_{\text{разн.}}$), поворачивайте винт P2 по часовой стрелке, чтобы увеличить значение разности давлений и против часовой стрелки, чтобы его уменьшить.

Давление отключения остаётся без изменений. Смотрите рис. 6.

Разность давлений должна быть задана одинаковой на всех реле давления.

11.4.3 Давление включения

Давление включения ($p_{\text{вкл.}}$) устанавливается автоматически после настройки разности давлений.

$$p_{\text{вкл.}} = p_{\text{откл.}} - p_{\text{разн.}}$$

Чтобы проверить соответствует ли давление включения требуемой величине, выполняется следующее:

1. Включите насос и посмотрите по манометру, достигается ли требуемое давление отключения и включения.
2. Повторите вышеописанные процедуры настройки для достижения необходимых значений давления включения и давления отключения.

11.5 Настройка предварительного давления воздуха в мембранном гидробаке

После того, как будет определено давление включения насоса, можно откорректировать значение предварительного давления воздуха в мембранном гидробаке и установить его приблизительно на 90 % от давления включения насоса.

Предварительное давление = $0,9 \times p_{\text{вкл.}}$

Предварительное давление в мембранном гидробаке необходимо проверить/отрегулировать при опорожненном нагнетательном трубопроводе.

12. Техническое обслуживание



Предупреждение

Перед началом любых работ с насосами, убедитесь, что электропитание отключено. Заприте крышку распределительного щита, чтобы предотвратить случайный доступ к главным выключателям во время работы.

12.1 Насос

Подшипники и уплотнения насосов технического обслуживания не требуют.

12.2 Настройки

Чтобы обеспечить надёжную и правильную работу установки, необходимо регулярно (не реже одного раза в год) проверять предварительное давление воздуха в мембранном гидробаке и настройки реле давления.

13. Вывод из эксплуатации

Для отключения отдельного насоса в установки Hydro Multi-S необходимо нажать соответствующую кнопку на панели управления (см. раздел Эксплуатация). Для того, чтобы вывести всю установку Hydro Multi-S из эксплуатации, необходимо перевести сетевой выключатель в положение «Отключено». Все электрические линии, расположенные до сетевого выключателя, постоянно находятся под напряжением. Поэтому, чтобы предотвратить случайное или несанкционированное включение оборудования, необходимо заблокировать сетевой выключатель.

14. Защита от низких температур

Если установка повышения давления не будет эксплуатироваться в период отрицательных температур, необходимо слить из коллекторов, насосов и мембранного гидробака перекачиваемую жидкость, чтобы избежать повреждений.

15. Технические данные

Параметр	Тип насоса	
	CM, CMV	CR
Максимальный расход	До 45 м³/ч	До 69 м³/ч
Максимальное рабочее давление	10 бар	10/16 бар
Температура перекачиваемой жидкости	от +5 до +50 °C	от +5 до +50 °C
Температура окружающей среды	от +5 до +60 °C	от +5 до +40 °C ¹⁾ от +5 до +60 °C ²⁾
Макс. высота всасывания: 10,33 м – NPSH насоса – прочие потери на всасывании – коэффициент запаса 0,5 м		
Мощность	До 3,2 кВт	До 5,5 кВт
Схема пуска	Прямой пуск	
Напряжение питания	1 x 220-240 В	1 x 220 В
	3 x 220-240/380-415 В	3 x 400 В
Частота тока	50 Гц	
Допустимое отклонение напряжения	+ 10 %/- 10 %	
Относительная влажность воздуха	Макс. 95 %	
Степень защиты	IP54	
Уровень шума не более	80 дБ(А)	

¹⁾ Для двигателей мощностью от 0,37 кВт до 0,75 кВт включительно.

²⁾ Для двигателей мощностью от 1,1 кВт до 5,5 кВт включительно.

16. Обнаружение и устранение неисправностей

Если какие-либо неисправности не перечислены в данной таблице, смотрите руководство по монтажу и эксплуатации насосов.



Перед тем как приступить к выполнению каких-либо работ с установкой повышения давления, необходимо убедиться в том, что напряжение питания отключено и исключена любая возможность его случайного включения.

Неисправность	Причина	Возможные действия
1. Пуск выполнен, но Hydro Multi-S не работает.	a) Фактическое давление выше или равно заданному давлению включения.	Подождите, пока давление упадёт, или снизьте.
	b) Нет подачи электропитания.	Подключить электропитание.
	c) Автоматы защиты отсоединены.	Устранить неисправность и подключить автоматы защиты.
	d) Сработала защита двигателя.	Обратиться в Grundfos.
	e) Неисправность автомата защиты (пускателя).	Заменить автомат защиты (пускатель).
	f) Неисправность реле давления.	Заменить реле давления.
	g) Неисправность плавкого предохранителя.	Устранить неисправность и заменить плавкий предохранитель.
	h) Насос застопорен.	Устранить причину.
	i) Неисправность электродвигателя.	Отремонтировать или заменить двигатель.
	j) Неисправность электронной печатной платы.	Заменить плавкий предохранитель, если он поврежден. Переключиться на работу в аварийном режиме и заменить электронную печатную плату, если она неисправна.
2. Насос был запущен, но тут же остановился.	a) Неправильная настройка реле давления.	Увеличить давление отключения и/или разность давлений.
	b) Неправильное значение предварительного давления в мембранном гидробаке.	Проверить предварительное давление.
	c) Сработала защита от сухого хода.	Проверить условия всасывания, рабочая среда должна беспрепятственно проходить в насосы.
3. Очень частое включение-выключение.	a) Неправильная настройка реле давления.	Увеличить давление отключения и/или разность давлений.
	b) Неправильное значение предварительного давления в мембранном гидробаке.	Проверить предварительное давление.
	c) Неисправность мембранного гидробака.	Отремонтировать или заменить мембранный гидробак.
4. Насосы работают, но не подают воду.	a) Всасывающая магистраль или насосы забиты грязью.	Промыть всасывающую магистраль или насосы.
	b) Приемный или обратный клапан заблокирован в закрытом положении.	Проверить и отремонтировать клапан.
	c) Воздух во всасывающей линии или в насосах.	Удалить воздух из насосов. Проверить всасывающую трубу на герметичность.
	d) Двигатели работают с неправильным направлением вращения.	Изменить направление вращения (переставить две фазы подачи питания).
5. После выключения насосы вращаются в обратном направлении.	a) Разгерметизация во всасывающей линии.	Отремонтировать или заменить всасывающий трубопровод.
	b) Поврежден приемный или обратный клапан.	Отремонтировать или заменить обратный или приемный клапан.
6. Негерметичность уплотнения вала.	a) Дефект уплотнения вала.	Заменить уплотнение вала.
7. Шумы.	a) Кавитация в насосах.	Проверить условия всасывания (насос, трубопровод, клапаны и сетчатый фильтр, если таковой имеется).

17. Утилизация изделия

Основным критерием предельного состояния изделия является:

1. отказ одной или нескольких составных частей, ремонт или замена которых не предусмотрены;
2. увеличение затрат на ремонт и техническое обслуживание, приводящее к экономической нецелесообразности эксплуатации.

Данное изделие, а также узлы и детали должны собираться и утилизироваться в соответствии с требованиями местного законодательства в области экологии.

18. Изготовитель. Срок службы.

Изготовитель:

Концерн Grundfos Holding A/S,
Poul Due Jensens Vej 7, DK-8850 Bjerringbro, Дания*

* точная страна изготовления указана на фирменной табличке оборудования.

Уполномоченное изготовителем лицо/Импортер**:

ООО «Грундфос Истра»
143581, Московская область, Истринский р-он,
Павло-Слободское с/п, д. Лешково, д. 188

** указано в отношении импортного оборудования.

Для оборудования, произведенного в России:

Изготовитель:

ООО «Грундфос Истра»
143581, Московская область, Истринский р-он,
Павло-Слободское с/п, д. Лешково, д. 188

Срок службы оборудования составляет 10 лет.

Возможны технические изменения.

МАЗМҰНЫ

	Беті.
1. Қауіпсіздік техникасы бойынша нұсқаулар	13
1.1 Құжат туралы жалпы мәліметтер	13
1.2 Бұйымдағы символдар мен жазбалардың мәні	13
1.3 Қызмет көрсететін қызметкерлердің біліктілігі және оларды оқыту	13
1.4 Қауіпсіздік техникасы нұсқаулықтарды сақтамаудың зардаптары	13
1.5 Жұмыстарды қауіпсіздік техникасын сақтай отырып, орындау	14
1.6 Тұтынушыға немесе қызмет көрсететін қызметкерлерге арналған қауіпсіздік техникасы туралы нұсқаулық	14
1.7 Техникалық қызмет көрсету, байқаулар мен монтаждау кезінде қауіпсіздік техникасы жөніндегі нұсқаулар	14
1.8 Қосымша буындар мен бөлшектерді өздігінен қайта жабдықтау және дайындау	14
1.9 Пайдаланудың жол берілмейтін режимдері	14
2. Тасымалдау және сақтау	14
3. Құжаттағы символдар мен жазбалардың мәні	14
4. Бұйым туралы жалпы мәлімет	14
5. Орау және жылжыту	15
5.1 Орау	15
5.2 Жылжыту	15
6. Қолданылу аясы	15
7. Қолданылу қағидаты	15
8. Құрастыру	16
8.1 Орнату	16
8.2 Орап байлау	16
8.3 Фундамент	16
8.4 Діріл ендірмелері	16
9. Электр жабдықты қосу	17
10. Пайдалануға беру	17
11. Пайдалану	17
11.1 Басқару панелі	17
11.2 Жұмыс режимі	17
11.3 Функциялары	18
11.4 Қысым релесін баптау	18
11.5 Мембраналы гидробактағы ауаның алдын ала қысымын баптау	19
12. Техникалық қызмет көрсету	19
13. Істен шығару	19
14. Төмен температуралардан қорғау	19
15. Техникалық сипаттамалар	19
16. Ақаулықтың алдын алу және жою	20
17. Бұйымды көдеге жарату	21
18. Дайындаушы. Қызметтік мерзімі	21

1. Қауіпсіздік техникасы бойынша нұсқаулар



Ескертпе

Атаулы жабдықты пайдалану осы туралы білімі мен қажетті жұмыс тәжірибесін иеленген персоналмен жүргізіледі. Физикалық, ақыл-ой мүмкіндіктерімен шектелген, көру және есту қабілеттерімен шектелген тұлғалар атаулы жабдықты пайдалануға жол берілмейді. Атаулы жабдықта балалардың қолжетімділігіне тиым салынады.

1.1 Құжат туралы жалпы мәліметтер

Төлқұжат, құрастыру және пайдалану бойынша нұсқаулық, әрі қарай мәтін бойынша – Нұсқаулық, құрастыру, пайдалану және техникалық қызмет көрсету кезінде орындалуы тиіс қағидаттық нұсқауларды қамтиды. Сондықтан құрастыру және іске қосу алдында оларды персонал немесе тұтынушы міндетті түрде зерделеуі тиіс. Нұсқаулық ұдайы жабдықтың пайдаланатын жерінде тұруы қажет.

Тек «Қауіпсіздік техникасы нұсқаулықтары» бөлімінде келтірілген қауіпсіздік техникасы жөніндегі жалпы талаптарды ғана емес, сондай-ақ басқа бөлімдерде келтірілген қауіпсіздік техникасы жөніндегі арнаулы нұсқауларды да сақтау қажет.

1.2 Бұйымдағы символдар мен жазбалардың мәні

Жабдықта тікелей түсірілген нұсқаулар, мәселен:

- айналу бағытын көрсететін нұсқар,
- айдап қотару ортасын беруге арналған қысымды келте құбыр таңбасы

міндетті түрде сақталуы және оларды кез-келген сәтте оқуға болатындай етіп сақталуы тиіс.

1.3 Қызмет көрсететін персоналдардың біліктілігі және оларды оқыту

Жабдықты пайдаланатын, техникалық қызмет көрсететін және бақылау тексерістерін, сондай-ақ құрастыруды орындайтын персоналдардың атқаратын жұмысына сәйкес біліктілігі болуы тиіс. Персоналдар жауап беретін және олар білуі тиіс мәселелер аясы бақылануы тиіс, сонымен бірге құзиреттерінің саласын тұтынушы нақты анықтап беруі тиіс.

1.4 Қауіпсіздік техникасы бойынша нұсқаулықтарды сақтамаудың қауіпті зардаптары

Қауіпсіздік техникасы нұсқаулықтарын сақтамау адам өмірі мен денсаулығы үшін қауіпті зардаптарға соқтыруы, сонымен бірге қоршаған орта мен жабдықта қауіп төндіруі мүмкін. Қауіпсіздік техникасы нұсқаулықтарын сақтамау, сондай-ақ залалды өтеу жөніндегі барлық кепілдеме міндеттемелерінің жойылуына әкеп соқтыруы мүмкін.

Атап айтқанда, қауіпсіздік техникасы талаптарын сақтамау, мәселен, мыналарды туғызуы мүмкін:

- жабдықтың маңызды атқарымдарының істен шығуы;
- міндеттелген техникалық қызмет көрсету және жөндеу әдістерінің жарамсыздығы;
- электр немесе механикалық факторлар әсері салдарынан персоналдар өмірі мен денсаулығына қатерлі жағдай.



Ескертпе

Жабдықты құрастыру бойынша жұмыстарға кіріспес бұрын атаулы құжатты мұқият оқу керек. Жабдықты құрастыру және пайдалану атаулы құжаттың талаптарына, сонымен қатар жергілікті нормалар мен ережелерге сай жүргізілуі тиіс.

1.5 Жұмыстарды қауіпсіздік техникасын сақтай отырып орындау

Жұмыстарды атқару кезінде құрастыру және пайдалану жөніндегі осы нұсқаулықта келтірілген қауіпсіздік техникасы жөніндегі нұсқаулықтар, қолданылып жүрген қауіпсіздік техникасы жөніндегі ұлттық нұсқамалар, сондай-ақ тұтынушыда қолданылатын жұмыстарды атқару, жабдықтарды пайдалану, қауіпсіздік техникасы жөніндегі кез-келген ішкі нұсқамалар сақталуы тиіс.

1.6 Тұтынушыға немесе қызмет көрсететін персоналдарға арналған қауіпсіздік техникасы туралы нұсқаулық

- Егер жабдық пайдалануда болса, ондағы бар жылжымалы буындар мен бөлшектердің қорғау қоршауларын бұзуға тыйым салынады.
- Электр қуатына байланысты қауіптің туындау мүмкіндігін болдырмау қажет (аса толығырақ, мәселен, ЭЭҚ және жергілікті энергиямен жабдықтаушы кәсіпорындардың нұсқамаларын қараңыз).

1.7 Техникалық қызмет көрсету, байқаулар мен құрастыруды орындау кезінде қауіпсіздік техникасы жөніндегі нұсқаулар

Тұтынушы техникалық қызмет көрсету, бақылау тексерістері және құрастыру жөніндегі барлық жұмыстарды осы жұмыстарды атқаруға рұқсат етілген және олармен құрастыру және пайдалану жөніндегі нұсқаулықты егжей-тегжейлі зерделеу барысында жеткілікті танысқан білікті мамандармен қамтамасыз етуі тиіс.

Барлық жұмыстар міндетті түрде өшірілген жабдықта жүргізілуі тиіс. Құрастыру мен пайдалану жөніндегі нұсқаулықта сипатталған жабдықты тоқтату кезіндегі амалдар тәртібі сөзсіз сақталуы тиіс.

Жұмыс аяқтала салысымен, бірден барлық бөлшектелген қорғаныш және сақтандырғыш құрылғылар қайта орнатылуы тиіс.

1.8 Қосалқы буындар мен бөлшектерді өздігінен қайта жабдықтау және дайындау

Құрылғыларды қайта жабдықтауға немесе түрін өзгертуге тек өндірушімен келісім бойынша рұқсат етіледі.

Фирмалық қосалқы буындар мен бөлшектер, сондай-ақ өндіруші фирма рұқсат еткен жабдықтаушы бұйымдар ғана пайдаланудың сенімділігін қамтамасыз етуі тиіс.

Басқа өндірушілердің буындары мен бөлшектерін қолдану өндірушінің осы салдардың нәтижесінде пайда болған жауапкершіліктен бас тартуына әкелуі мүмкін.

1.9 Пайдаланудың жол берілмейтін режимдері

Жеткізілетін жабдықты пайдалану сенімділігі тек «Қолданылу саласы» тарауына сәйкес функционалдық мақсатқа сәйкес қолданған жағдайда ғана кепілдік беріледі. Техникалық сипаттамаларда көрсетілген шекті мәндер барлық жағдайларда міндетті түрде сақталуы тиіс.

2. Тасымалдау және сақтау

Жабдықты тасымалдауды жабулы вагондар, жабық машиналар, әуе, өзендік немесе теңіз көлігімен жүргізу керек.

Жабдықты тасымалдау талаптары механикалық факторлар әсері жағынан 23216 МемСТ- «С» тобына сәйкес келуі керек.

Оралған жабдықты тасымалдау барысында көліктік заттарға өздігінен жылжуларының алдын алу мақсатында сенімді бекітілуі керек.

Жабдықты сақтау талаптары 15150 МемСТ-ның «С» тобына сәйкес болуы керек.

Мейлінше жоғары сақтау мерзімі 2 жылды құрайды.

Сорғы агрегатын сақтау барысында жұмыс дөңгелегін кемінде айына бір рет айналдырып отыру керек.

3. Құжаттағы символдар мен жазбалардың мәні



Ескертпе
Аталған нұсқауларды сақтамау адамдардың денсаулығына қауіпті жағдайларға әкеліп соғуы мүмкін.



Ескертпе
Атаулы нұсқауларды сақтамау электр тогына түсіп қалу немесе адамның денсаулығы мен өміріне қауіпті жағдайларға алып келуі себебі болуы мүмкін.



Назар аударыңыз

Орындамауы жабдықтың істен шығуын, сонымен қатар оның ақауын туындататын қауіпсіздік техникасы бойынша нұсқаулар.



Нұсқау

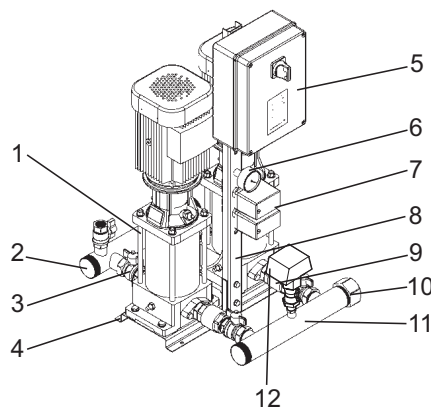
Жабдықты қауіпсіз пайдалануды қамтамасыз ететін және жұмысты жеңілдететін ұсынымдар мен нұсқаулар.

4. Бұйым туралы жалпы мәлімет

Осы Төлқұжат, Құрастыру және пайдалану бойынша нұсқаулық Hydro Multi-S сорғылы қондырғыларына таратылады. Hydro Multi-S қысымды жоғарылату қондырғысы жиынтығында CR, CM және CMV сорғыларымен алынады.

CR және CM сорғылары бар қондырғылардың «құрғақ айналымнан» қорғанышы жеткізілуі жиынтығына кіреді. CMV сорғысы бар қондырғылардың коллекторлары мырышталған болаттан немесе тот баспайтын болаттан орындалуы мүмкін. **Құрылымы**

Hydro Multi-S қысымды жоғарылату қондырғысы екі немесе үш бірдей сорғылармен жиынтықталған. Олар бір біріне параллель және жалпы қаңқа-негізге қабылдаушы және тегеурінді коллекторларымен, ысырмаларымен, кері клапандарымен, манометрімен, сонымен қатар қысым релесімен және басқару шкафымен орнатылған. 1-сур. қар.



1-сур. Hydro Multi-S қысым жоғарылату қондырғысы

Айқ	Атауы
1	Сорғылар (Grundfos CM, CMV немесе CR)
2	Тегеурінді коллектор
3	Шарлы қрандар
4	Қаңқа-негіз
5	Басқару шкафы
6	Манометр
7	Қысым релесі
8	Кронштейн
9	Кері клапандар ¹
10	Бұрандалы тығын
11	Қабылдаушы коллектор
12	Қысым релес ²


¹ Hydro Multi-S қондырғысындағы CR, CM сорғыларының кері клапандары тегеурінді коллекторда орналасқан.

² Hydro Multi-S арналған CMV сорғыларында опционалды.

Нұсқау Кеңейткіш бак үнемі қысымды жоғарылатқыш қондырғының айдау жағына орнатылуы тиіс.

Фирмалық тақташа

Hydro Multi-S фирмалық тақташасы кронштейнде орналасқан.

Type: ①
 Model: ② ⑪
 Main supply: ③
 Q Max: ④ m³/h S pumps: ⑦
 H Min: ⑤ m Motor size: ⑧ kW
 Weight: ⑥ kg ⑫
 Made in ⑩

TM03 9806 4507

2-сур. Фирмалық тақташа

Айқ	Атауы
1	Типтік белгісі
2	Моделі (мысалы, A96157746 - өнімнің сегіз таңбалы нөмірі, P2 - Ресей Грундфос зауытының белгісі, 14 - дайындау жылы, 12-дайындау жылы)
3	Қорек кернеуі
4	Мейлінше жоғары шығын, м/сағ
5	Мейлінше төмен тегеурін, м
6	Салмағы, кг
7	Жиілік түрлендіргіші жоқ сорғылар саны (S-сорғылардың)
8	Электр қозғалтқыштың қуаттылығы, кВт
9	Компанияның логотипі
10	Дайындаушы ел
11	Нарықтағы айналым белгілері
12	Техникалық шарттардың белгілері

Типтік белгілері

Мысал	Hydro Multi-S	/P	2	CR 3-7	3 x 400 В	50 Гц	DOL
Типтік қатар							
Топ							
Материалдары: :қаңқа-негіз және коллекторлар тот баспайтын болаттан жасалған /G: қаңқа-негіз және коллекторлар цинктелген болаттан жасалған /P: қаңқа-негіз және коллекторлар тот баспайтын болаттан жасалған							
Сорғылардың саны							
Сорғының типі							
Қорек кернеуі							
Желідегі ток жиілігі							
Іске қосу сызбасы: DOL: тікелей іске қосу							

5. Орау және жылжыту

5.1 Орау

Жабдықты алған кезде, орамды және жабдықтың тасымалдау барысында орын алуы мүмкін зақымдануының бар-жоғын тексеріңіз. Орамды тастамас бұрын оның ішінде құжаттар немесе ұсақ бөлшектер қалмағанын тексеріңіз. Егер алынған жабдық Сіздің тапсырысыңызға сәйкес келмесе, жабдықты жеткізушіге хабарласыңыз.

Егер жабдық тасымалдау кезінде зақымданған болса, көлік компаниясымен байланысыңыз және жабдықты жеткізушіге хабарласыңыз.

Жабдықтаушының мүмкін болатын зақымдануларды мұқият қарауға құқығы бар.

5.2 Жылжыту



Ескертпе
 Қолмен жүзеге асырылатын көтеру және тиеу-түсіру жұмыстарына қатысты жергілікті нормалары мен ережелеріне шектеуді сақтау қажет.

Назар аударыңыз

Жабдықты қорек кабелінен ұстап көтеруге тиым салынады.

6. Қолданылу аясы

Hydro Multi-S қондырғылары таза, химиялық агрессивті емес сулар және жарылысқа, өртке қауіпсіз сұйықтықтар, абразивті емес (қатты) немесе ұзынталшықты су қосылымдарының қысымын арттыруға арналған.

Қолданылу саласы:

- көп қабатты үйлер мен құрылымдар;
- қонақ үйлер;
- мектептер;
- ауыл шаруашылығының объектілері.

7. Қолданылу қағидаты

Қондырғы жүйенің талаптарына сәйкес автоматты түрде жұмыс істейді, яғни қысым релесінде орнатылған қысым мәндеріне сәйкес. Қран ашық тұрған кезде су егер ол орнатылған болса, бак толық босағанша, ұлғайтушы бактан келеді. Қысым қай уақытта іске қосудың бірінші мәніне дейін құлайды, бірінші сорғы іске қосылады. Егер су пайдаланудың ұлғайуы жалғастырылатын болса, сорғылардың өндірілімдігі берілген өндірілімдікке сәйкес келмейінше, сорғылар көбірек іске қосыла береді. Егер су пайдалану төмендесе, айдау қысымы бірінші ажырату қысымына дейін ұлғаяды, қысым релесі соңғы сорғы тоқтағанға дейін іске қосылады. Егер су пайдаланудың азаюы жалғастырылатын болса, соңғы сорғы тоқтағанға дейін, сорғылар көбірек тоқтатыла береді.

8. Құрастыру



Ескертпе
Құрастыру осындай құрылғыларға қойылатын жергілікті талаптар мен стандарттарды ескере отырып жүзеге асырылуы тиіс.

Құрастыру бойынша жұмыстарды бастар алдында мыналарға көз жеткізу керек:

- қысымды жоғарылату қондырғысы тапсырыс талаптарына сәйкес келетіндігіне,
- көзге көрінетін зақымдардың жоқтығына.

Назар аударыңыз

Коллекторлардың үстіне тұруға тыйым салынады. Бұл сорғының сыртының зақымдануына немесе барлық жалғанулардан сұйықтықтың ағуына әкеліп соғуы мүмкін.

8.1 Орнату

Электр қозғалтқыштың және электронды құрылғының жеткілікті салқындатылуын қамтамасыз ету үшін, келесі талаптарды сақтаңыз:

- Hydro Multi-S қондырғысы лайықты түрде салқындату қамтамасыз етілетіндей болып орналасуы тиіс;
- қозғалтқыштың салқындату қабырғалары, желдеткіштің қақпағындағы саңылаулар және желдеткіштің қалақтары үнемі таза болуы тиіс.

Нұсқау

Hydro Multi-S қондырғысы ғимараттан тыс жерде орнатуға арналмаған, суықтан және тікелей күн сәулесі түсуінен қорғанышы болуы қажет.

Қондырғының айналасында тексерістер мен техникалық қызмет көрсетуді жүргізуге жеткілікті орын болуы тиіс.

Сорғылармен басқару шкафы, 31839 МемСТ 5.11.9 тармағы бойынша талаптарды орындау үшін, сорғылардың өздері орналасқан жерде болуы тиіс.

8.2 Орау

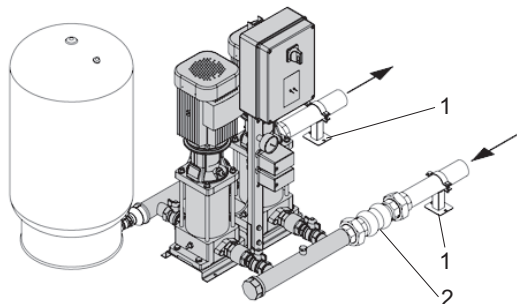
Қысымды жоғарылату қондырғысына тек тиісті көлемдегі құбырлар жалғануы тиіс.

Құбырлар қондырғының коллекторларына жалғанады. Бұл үшін коллектордың кез-келген соңғы бөлігі қолданылуы мүмкін.

Келте құбырдың бос қалған басына герметик жағыңыз және бұрандалы тығын орнатыңыз.

Сорғының оңтайлы жұмыс істеуін қамтамасыз ету үшін, сонымен қатар шу мен дірілді азайту үшін, дірілді өшіру үшін қосымша шаралар қолдану қажет болуы мүмкін.

Егер қысымды жоғарылату қондырғысы көп қабатты үйде орнатылған болса немесе жүйедегі бірінші тұтынушы қондырғыға жақын тұрса, діріл құбыр арқылы берілмеуі үшін, сорып алатын және тегеурінді құбырларға құбырлық компенсаторлар орнату ұсынылады.



TM03 9713 4307

3-сур. Құбырлық компенсаторлары және құбырға арналған тіреуі бар қондырғының үлгісі (Grundfos жеткізілуінің стандартты көлемі сұр түспен белгіленген)

Айқ	Атауы
1	Құбырға арналған тіреу
2	Компенсаторлар

Нұсқау

Мембраналы гидробак, құбырлық компенсаторлар, құбырларға арналған тіреулер және діріл тіреулері стандартты қысымды жоғарылату қондырғысымен бірге жеткізілмейді.

Қондырғыны іске қосар алдында барлық бұрандаларын қатайтып тарту керек.

Құбырлардың орнынан жылжып кетпеуін немесе бұратылып қалуын болдырмас үшін, олар ғимараттың конструктивті элементтеріне бекітілген болуы тиіс.

Егер сорғы нақты сорып алу биіктігінде жұмыс істеу керек болса, сорып алатын жеріне тиісті көлемдегі клапан орнатылуы тиіс.

Егер қондырғы дірілді өшіретін негіз-қаңқада орнатылатын болса, онда коллекторларда құбырлық компенсаторлар орнатылуы тиіс. Қондырғы құбыр магистралында «салбырап» тұрмауы керек.

8.3 Фундаменті

Қысымды жоғарылату қондырғысы тегіс және қатты жерде орнатылуы тиіс. Егер қондырғы діріл тіректерімен жабдықталмаған болса, оны бұрандалармен еденге бекітіп қою керек.

Нұсқау

СМ сорғылары бар Hydro Multi-S қысымды жоғарылату қондырғылары үнемі бұрандалармен еденге бекітілуі тиіс.

8.4 Діріл ендірмелері

Құбырлық компенсаторлар мыналар үшін орнатылады:

- сұйықтықтың температурасының өзгеруі салдарынан болған құбырдағы ұлғаюдың/сығылудың орнын толтыруға;
- құбырдағы қысымның секіруі салдарынан болатын механикалық деформацияларды азайтуға;
- құбырдағы сыртқы шуды оқшаулауға (тек резина сильфонды орын толтырушы муфталар).

Нұсқау

Құбырлық компенсаторлар құбырды орнатудағы, ернемектің ортадан жылжып кетуі сияқты, сәйкессіздіктердің орнын толтыру үшін орнатылмауы тиіс.

Құбырлық компенсаторларды айдау және қабылдау коллекторларынан ернемектің номиналды диаметріне 1-1½ тең арақашықтықта орнатыңыз.

Осылайша құбырлық компенсаторларды турбуленттіліктің туындауын болдырмауға болады. Бұл сорып алу жағдайын жақсартуға және сорып алу жағындағы қысым шығынын азайтуға келтіреді.

Құбырлық компенсаторлар мен сорғыларға күш түспейтіндей қылып, құбыр мықты бекітілуі тиіс.

Кеңесшілер немесе құбырды орнатушыларға берілуі тиіс жеткізушінің нұсқаулықтарын орындаңыз.

9. Электр жабдықты қосу



Ескертпе

Электр жабдықтарын қосу тек маманмен жергілікті нормалар мен ережелерге сәйкес және электр жалғауларының сызбасы бойынша орындалуы тиіс. Желілік ажыратқыштың көмегімен қорек кернеуін ажыратыңыз және жұмыс жасау кезінде бас ажыратқыштардың кездейсоқ қосылуын болдырмас үшін, таратушы қалқанның қақпағын жауып қойыңыз.

Келесілерді сақтау керек:

- қысымды жоғарылату қондырғысының электр жалғауларын құрастыру IP54 қорғаныш дәрежесіне сәйкес келуі тиіс;
- қондырғының электрлі сипаттамаларының қорек көзінің параметрлеріне сәйкестігін тексеру қажет;
- сымдардың тарамдарының сызба ерекшеліктеріне сәйкестігін тексеру қажет.

Нұсқау

Электр жабдықтарын қосар кезде, қысымды жоғарылату қондырғысымен бірге жеткізілетін электр жалғауларының сызбасын салыстырыңыз.

10. Пайдалануға беру

Барлық бұйымдар өндіруші-зауытта қабылдап-тапсыру сынағынан өткізіледі. Орнату орнында қосымша сынақ өткізудің қажеті жоқ.

Назар аударыңыз

Іске қосар алдында сорғылар жұмыс сұйықтығымен толтырылуы тиіс.

Нұсқау

Жылдың қыс мезгілінде, пайдаланысқа енгізер алдында, бітегіштерді шешіңіз және 5 сағат бойы қондырғыны акклиматизациялауды жүргізіңіз.

Қондырғыны іске қосу келесі кезектілікпен жүзеге асырылады:

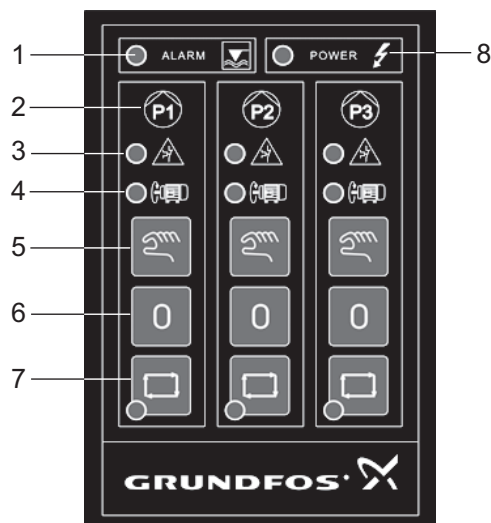
- Құбырлы жалғау және электр қорегі желісін қосу.
- Барлық сорғылардың тегеурінді жағынан клапанды жабыңыз.
- Барлық сорғыларды сумен толтырыңыз және сорып алатын коллектор және сорып алатын құбырларда сумен толтырылғандығын тексеріңіз.
- Тегеурінді гидробактағы тіреуішті тексеріңіз: ол іске қосылу қысымының 0,9 x құрауы тиіс.
- Қорект кернеуін қосу.
- Жұмысты қолмен басқару режимінің түймесін басып ұстап тұрып бірінші сорғыны іске қосу.
- Сорғының айналыс бағытын тексеру. Егер айналу бағыты дұрыс болмаса, қорек көзінің екі фазасының орындарын алмастыру керек.
- Айдау клапанын баяулап ашып, сорғының ішіндегі ауаны шығару.
- Басқа сорғылар үшін тағыда қайталау керек.
- Тиісті түймені басып қондырғыны жұмыстың автоматты режиміне ауыстыру.

11. Пайдалану

Пайдалану шарттары 15. Техникалық сипаттамалар тарауында келтірілген.

11.1 Басқару панелі

Grundfos Multi-S қондырғысымен басқару шкафына кіріктірілген басқару панелі арқылы жүзеге асырылуы мүмкін. 4-сур. қараңыз.



TM03 9720 4307

4-сур. Басқару панелі

Айқ.	Аталуы
1	Құрғақ айналымның авариялық сигнализациясының жарық индикаторлары
2	Сорғының нөмірі
3	Ақаулық күйінің жарық индикаторлары (тек үш фазалы сорғылар)
4	Сорғы жұмысының жарық индикаторлары
5	Қолмен басқару режиміне арналған түймелер
6	Сорғыны тоқтатуға арналған түймелер
7	Автоматты режимге арналған түймелер
8	«Қорек қосылуы» жарық индикаторы

11.2 Жұмыс режимі

Әрбір сорғының жұмыс режимі тиісті түймелердің көмегімен орнатылады: 11.1 Басқару панелі тарауда сипатталғандай. «Автоматты режим», «Тоқтату» және «Қолмен басқару режимі».

11.2.1 Қолмен басқару режимі

Қолмен басқару режимі, әдеттегідей, пайдалануға енгізер кезде, сынақ жүргізу кезінде немесе техникалық қызмет көрсетуді жүргізу кезінде қолданылады.

Қолмен басқару режимін қосу үшін, жұмысты қолмен басқару режимінің түймесін басып ұстап тұрыңыз.

Нұсқау

Қолмен басқару режимінің түймесі басылған күйінде бекітілмейді. Сондықтан оны сынақ айналымы кезінде басып ұстап тұру қажет.

11.2.2 Автоматты режим

Егер аталған режим таңдалған болса, сорғылар жүйенің талаптарына сәйкес автоматты түрде жұмыс істейді, яғни қысым релесінде орнатылған қысым мәніне сәйкес.

- Кран ашық тұрған кезде, су ұлғайтушы бактан келеді, бак толық босағанша, егер ол орнатылған болса.
- Қысым іске қосудың бірінші мәніне дейін құлағандай, бірінші сорғы іске қосылады.

- Егер су пайдаланудың ұлғаюы жалғастырылатын болса, сорғылардың өндірілімдігі берілген өндірілімдікке сәйкес келмейінше сорғылар көбірек іске қосыла береді.
- Егер су пайдалану төмендесе, айдау қысымы бірінші ажырату қысымына дейін ұлғаяды, қысым релесі іске қосылады, соңғы сорғы тоқтағанға дейін.
- Егер су пайдаланудың азаюы жалғастырылатын болса, соңғы сорғы тоқтағанға дейін сорғылар көбірек тоқтатыла береді.

11.2.3 Құрғақ айналыстан қорғау

Hydro Multi-S қондырғысы (CMV сорғылары бар қондырғыларынан басқа) сорғыны құрғақтай пайдалану мүмкіндігін болдырмас үшін, қорғақ айналымнан қорғанышпен жабдықталған. Құрғақ айналыстан қорғаныш сорып алу жағына жалғанған және басқару шкафына жалғанған қысым релесі немесе деңгей релесі бойынша активтендіріледі.

Нұсқау

Қолмен басқару режимінің түймесі басылған күйінде бекітілмейді. Сондықтан оны сынақ айналымы кезінде басып ұстап тұру қажет.

11.2.4 Авариялық режимде жұмыс істеу



Ескертпе
Желілік ажыратқыштың алдында жалғанған клеммалар мен кабельдерде ажыратқыш АЖЫР күйінде болса да кернеу болады.

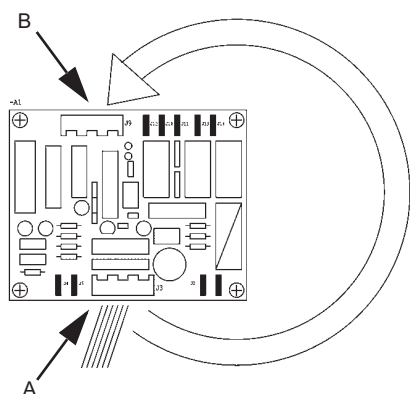
Авариялық режимде жұмыс істеу тек авариялық жағдайда ғана пайдаланылады және тек қысқа мерзімде. Бұзылған басу платасын әрдайым жаңасына айырбастаған жөн. Жаңа басу платасын алу үшін, Grundfos компаниясына жүгініңіз.

Назар аударыңыз

Hydro Multi-S барлық функциялары басқару шкафының ішінде электронды басу платасымен реттеледі. Егер басатын плата істен шығатын болса, жүйенің тоқтатылуын болғызбауға болады. Үш фазалы қысымды жоғарылату қондырғыларында басу платаларына жалғастырғыш қоюға және қондырғыны тек қысым релесінің көмегімен реттеуге болады.

Пайдаланудың авариялық режимін орнату үшін, келесілерді орындаңыз:

1. Желінің қорек кернеуін ажырату, басқару шкафын ашу.
2. Басқару шлефының клеммасын бастапқы қалпынан қайтадан орнату, 5 сур. қар. А қалпы, уақытша авариялық қалпына, 5 сур. қар. В қалпы.
3. Басқару шкафын жабу және кернеудің берілуін жаңарту.



5-сур. Электронның басу платасы

TM03 9725 4407

11.3 Функциялары

Hydro Multi-S келесі функциялары бар:

- Сорғылармен екі немесе үш қысым релесінің көмегімен автоматты түрдегі каскадты басқару.
- Әрбір іске қосу/тоқтату айналысы кезіндегі сорғылардың автоматты түрде қайта іске қосылуы.
- Егер сорғы бұзылған күйде болатын болса, ол автоматты түрде пайдаланыстан шығарылады.
- Құрғақ айналым күйінің сигнализациясын автоматты түрде түсіру.
- Артық жүктелім күйінің сигнализациясын қолмен түсіру.
- Сорғылардың және жүйенің қорғанышы:
 - Балқығыш сақтандырғыштардың көмегімен қысқа тұйықталулардан қорғау.
 - Жылу қорғанышы релесінің көмегімен қозғалтқышты қорғау.
 - Қосымша қысым релесінің немесе деңгей релесінің көмегімен құрғақ айналыстан қорғау.
 - Екі сорғыны іске қосу аралығындағы кідіріс:
- Бірнеше сорғылардың біртегізде іске қосылуын болдырмайды.

11.4 Қысым релесінің баптаулары



Ескертпе
Ажырату қысымы еш бір жағдайда сорғының және бактың мейілінше жоғары жұмыс қысымынан артық болмауы тиіс.

Әрбір қысымды жоғарылату қондырғысы зауытта сынақтан өткен, қысым релелері тиімді жұмысты қамтамасыз ету үшін реттелген.

Қондырғының пайдалану орнындағы жұмысын оңтайландыру үшін, іске қосу-жөндеу жұмыстарының барысында қосымша баптаулардың қажет болуы мүмкін. 6-сур. қар.



6-сур. Қысым релесі

TM03 9791 4407

11.4.1 Ажырату қысымын баптау

Ажырату қысымын баптау үшін, (P_{ажыр.}) келесілер орындалады:

1. Ажырату қысымының мәнін ұлғайту үшін, P1 бұрандасын сағат тілі бойынша бұрыңыз және оны азайту үшін, сағат тіліне қарсы бұрыңыз. 6-сур. қар.
2. Әрбір қысым релесінде ажырату қысымының мәнін 0,3-тен 0,5 бар дейін айырмашылықпен тиісінше орнатыңыз.
3. Сорғыны іске қосыңыз да, әрбір қысым релесіне арналған қажетті ажырату қысымының жеткілікті екенін манометрден қараңыз.

11.4.2 Қысымдардың әртүрлілігін баптау

Қысымдардың әртүрлілігін беру үшін ($P_{\text{әртүрлі}}$), P2 бұрандасын сағат тілі бойынша бұраңыз, қысымның әртүрлі мәнін ұлғайту үшін және оны азайту үшін, сағат тіліне қарсы бұраңыз.

Ажырату қысымы өзгеріссіз қалады. 6-сур. қараңыз.

Қысымдардың әртүрлілігі барлық қысым релелеріне бірдей берілуі тиіс.

11.4.3 Іске қосу қысымы

Давление Іске қосу қысымы ($P_{\text{іске қосу}}$) қысымдардың әртүрлілігін баптағаннан кейін, автоматты түрде орнатылады.

$$P_{\text{іске қосу}} = P_{\text{ажырату}} - P_{\text{әртүрлі}}$$

Іске қосу қысымының қажетті көлемге сәйкестігін тексеру үшін, келесілер орындалады:

1. Сорғыны іске қосыңыз да ажырату және іке қосу қысымдары қажетті мәнге жететіндігін манометрден қараңыз.
2. Іске қосу қысымы және ажырату қысымы қажетті мәнге жеткенге дейін, жоғарыда көрсетілген баптау әрекеттерін қайталаңыз.

11.5 Мембраналы гидробактың ішіндегі ауаның алдын ала қысымын баптау

Сорғының іске қосу қысымы анықталып болғаннан кейін, мембраналы гидробактың ішіндегі ауаның алдын ала қысымының мәнін түзетуге болады және сорғының іске қосу қысымынан шамамен 90 % орнатуға болады.

$$\text{Алдын ала қысым} = 0,9 \times P_{\text{іске қосу}}$$

Мембраналы гидробактың алдын ала қысымын айдайтын құбырдың бос кезінде тексеріп/реттеу керек.

12. Техникалық қызмет көрсету



Ескерту
Сорғылармен кез-келген жұмысты бастамас бұрын электр қорегінің ажыратылғандығына көз жеткізіңіз. Жұмыс жасау кезінде бас ажыратқыштардың кездейсоқ қосылуын болдырмас үшін, таратушы қалқанның қақпағын жауып қойыңыз.

12.1 Сорғы

Сорғының мойынтіректері мен тығыздағыштары техникалық қызмет көрсетуді қажет етпейді.

12.2 Баптаулар

Қондырғының дұрыс және сенімді жұмыс істеуін қамтамасыз ету үшін, мембраналы гидробактың ішіндегі ауаның алдын ала қысымын және қысым релесінің баптауларын жиі (жылына біреуден сирек емес) тексеріп тұру қажет.

13. Істен шығару

Hydro Multi-S қондырғысындағы жеке сорғыны ажырату үшін, басқару панеліндегі тиісті түймені басу керек (Пайдалану тарауын қар.). Барлық Hydro Multi-S қондырғысын пайдаланудан шығару үшін, желілік ажыратқышты «Ажыратылған» күйіне ауыстыру қажет. Желілік ажыратқышқа дейін орналасқан барлық электр желілерінде үнемі кернеу болады. Сондықтан, абайсызда немесе рұқсат етілмеген қосуларды болдырмас үшін, желілік ажыратқышты блоктап қою керек.

14. Төмен температуралардың қорғау

Егер қысымды жоғарылату қондырғысы жағымсыз температуралар кезеңінде пайдаланылмайтын болса, зақымдануды болдырмас үшін, коллекторлардан, сорғылардан және мембраналы гидробактан айдалатын сұйықтықты ағызып жіберу керек.

15. Техникалық сипаттамалар

Параметрі	Сорғының типі	
	CM, CMV	CR
Мейілінше көп шығын	45 м/сағ. дейін	69 м/сағ. дейін
Мейілінше жоғары жұмыс қысымы	10 бар	10/16 бар
Айдалатын сұйықтықтың температурасы	от +5-тен +50 дейін	от +5-тен + 50 дейін
Қоршаған ортаның температурасы	+5-тен +60 дейін	+5-тен +40 дейін +5-тен + 60 дейін
Сорып алудың мейілінше жоғары биіктігі: 10,33 м – NPSH сорғысының – сорып алудағы басқада шығындар – қор коэффициенті 0,5 м.		
Қуаттылығы	3,2 кВт дейін	5,5 кВт дейін
Іске қосу сызбасы	Тікелей іске қосу	
Қорек кернеуі	1 x 220-240 В	1 x 220 В
	3 x 220-240/380-415 В	3 x 400 В
Ток жиілігі	50 Гц	
Кернеудің рұқсат етілген ауытқулары	+ 10 %/- 10 %	
Ауаның тиісті ылғалдылығы	м.ж. 95 %	
Қорғаныш дәрежесі	IP54	
Шу деңгейі көп емес	80 дБ(А)	

¹⁾ 0,37 кВт дан 0,75 кВт дейін қоса алғандағы қуаттылықты электр қозғалтқыштар үшін.

²⁾ 1,1 кВт дан 5,5 кВт дейін қоса алғандағы қуаттылықты электр қозғалтқыштар үшін.

16. Ақаулықтың алдын алу және жою

Егер қандайда бір ақаулар бұл кестеде көрсетілмеген болса, сорғыларды құрастыру және пайдалану бойынша нұсқаулықты қараңыз.



Қысымды жоғарылату қондарғысымен қандайда бір жұмыстарды орындауға кірісер алдында қорек кернеуінің ажыратылғанына және кез-келген абайсызда қосылу мүмкіндігінің жоқтығына көз жеткізіңіз.

Ақау	Себебі	Орындалуы мүмкін әрекеттер
1. Іске қосу орындалды, бірақ Hydro Multi-S жұмыс істемейді.	a) Нақты қысым жоғары немесе қосылудың берілген қысымына тең.	Қысым құлағанша күте тұрыңыз немесе төмендетіңіз.
	b) Электр қорегінің берілуі жоқ.	Электр қорегін қосу.
	c) Қорғаныш автоматтары ағытылған.	Ақауды жою және қорғаныш автоматтарын қосу.
	d) Қозғалтқыштың қорғанышы іске қосылды.	Grundfos компаниясына жүгініңіз.
	e) Қорғаныш автоматының ақаулығы.	Қорғаныш автоматын айырбастау (іске қосқыш).
	f) Қысым релесінің ақаулығы.	Қысым релесін айырбастау.
	g) Балқығыш сақтандырғыштың ақаулығы.	Ақаулықты жою және балқығыш сақтандырғышты айырбастау.
	h) Сорғы тоқтаған.	Себебін жою.
	i) Электр қозғалтқыштың ақаулығы.	Қозғалтқышты жөндеу немесе айырбастау.
	j) Электронды басу платасының ақаулығы.	Балқығыш сақтандырғышты айырбастау, егер ол зақымданған болса. Егер ол ақаулы болса, авариялық режимде жұмыс істеуге ауысу және электронды басу платасын айырбастау.
2. Сорғы іске қосылды, бірақ сол мезетте тоқтатылды.	a) Қысым релесін дұрыс баптамау.	Ажырату қысымын және/немесе қысымның әртүрлілігін ұлғайту.
	b) Мембраналы гидробактағы алдын ала қысымның қате мәні.	Алдын ала қысымды тексеру.
	c) Құрғақ айналым қорғанышы іске қосылды.	Сорып алу жағдайын тексеру, жұмыс ортасы сорғыға кедергісіз өтуі тиіс.
3. Өте жиі қосылу-ажыратылу.	a) Қысым релесін қате баптау.	Ажырату қысымын және/немесе қысымның әртүрлілігін ұлғайту.
	b) Мембраналы гидробактағы алдын ала қысымның қате мәні.	Алдын ала қысымды тексеру.
	c) Мембраналы гидробактың ақаулығы.	Мембраналы гидробакты жөндеу немесе айырбастау.
4. Сорғылар жұмыс істеуде, бірақ су бермейді.	a) Сорып алушы магистраль немесе сорғылар балшықпен бітелген.	Сорып алушы магистраль немесе сорғылар балшықпен бітелген.
	b) Қабылдаушы немесе кері клапан жабық күйінде блокталған.	Клапанды тексеру және жөндеу.
	c) Сорып алу желісінде немесе сорғылардың ішінде ауа бар.	Сорғылардан ауаны шығару. Сорып алатын құбырдың герметикалығын тексеру.
	d) Қозғалтқыштар қате бағыттағы айналыммен жұмыс істеуде.	Айналу бағытын өзгерту (қорек берудің екі фазасының орындарын айырбастау).
5. Ажыратылғаннан кейін сорғылар кері бағытта айналады.	a) Сорып алу желісіндегі герметиканың бұзылуы.	Сорып алғыш құбырды жөндеу немесе айырбастау.
	b) Қабылдаушы немесе кері клапан зақымданған.	Кері клапанды немесе қабылдағыш клапанды жөндеу немесе айырбастау.
6. Білік тығыздағышының герметикасыздығы.	a) Білік тығыздағышының герметикасыздығы.	Біліктің тығыздағышын айырбастау.
7. Шулар.	a) Сорғылардағы кавитация.	Сорып алу жағдайларын тексеру (сорғы, құбыр, клапандар және торлы сүзбе, егер бұндай болатын болса).

17. Бұйымды кәдеге жарату

Шекті күйдің негізгі өлшемдері болып табылатындар:

1. жөндеу немесе ауыстыру қарастырылмаған бір немесе бірнеше құрамдас бөліктердің істен шығуы;
2. пайдаланудың экономикалық тиімсіздігіне алып келетін жөндеуге және техникалық қызмет көрсетуге шығындардың ұлғаюы.

Аталған жабдық, сонымен қатар, тораптар мен бөлшектер экология саласында жергілікті заңнамалық талаптарға сәйкес жиналуы және кәдеге жаратылуы тиіс.

18. Дайындаушы. Қызметтік мерзімі

Дайындаушы:

Grundfos Holding A/S Концерні,
Poul Due Jensens Vej 7, DK-8850 Bjerringbro, Дания*

* нақты дайындаушы ел жабдықтың фирмалық тақташасында көрсетілген.

Дайындаушымен өкілетті тұлға/Импортерушы**:

«Грундфос Истра» ЖАҚ

143581, Мәскеу облысы, Истра ауданы,
Павло-Слободск а/к, Лешково ауылы, 188-үй

** импорттық жабдыққа қатысты көрсетілді.

Для оборудования, изготовленного в России:

Дайындаушы:

«Грундфос Истра» ЖАҚ

143581, Мәскеу облысы, Истра ауданы,
Павло-Слободск а/к, Лешково ауылы, 188-үй

Жабдықтың қызметтік мерзімі 10 жылды құрайды.

Техникалық өзгерістер болуы мүмкін.

Информация о подтверждении соответствия

**RU**

Насосные установки Hydro Multi-S, произведённые в России, сертифицированы на соответствие требованиям технических регламентов Таможенного союза «О безопасности низковольтного оборудования» (ТР ТС 004/2011), «О безопасности машин и оборудования» (ТР ТС 010/2011), «Электромагнитная совместимость технических средств» (ТР ТС 020/2011). Сертификат соответствия:

№ ТС RU C-RU.АИ30.В.00638, срок действия до 26.03.2019 г.

Насосные установки изготовлены в соответствии с ТУ 3631-002-59379130-2005.

Выдан органом по сертификации продукции «ИВАНОВО-СЕРТИФИКАТ» ООО «Ивановский Фонд Сертификации», аттестат аккредитации

№ РОСС RU.0001.11АИ30 от 20.06.2014 г., выдан Федеральной службой по аккредитации; адрес: 153032, Российская Федерация, Ивановская обл., г. Иваново, ул. Станкостроителей, дом 1; телефон: (4932) 23-97-48, факс: (4932) 23-97-48.



Насосные установки Hydro Multi-S сертифицированы на соответствие требованиям технических регламентов Таможенного союза «О безопасности машин и оборудования» (ТР ТС 010/2011), «О безопасности низковольтного оборудования» (ТР ТС 004/2011), «Электромагнитная совместимость технических средств» (ТР ТС 020/2011). Сертификат соответствия:

№ ТС RU C-DK.АИ30.В.01172, срок действия до 08.12.2019 г.

Выдан органом по сертификации продукции «ИВАНОВО-СЕРТИФИКАТ» ООО «Ивановский Фонд Сертификации», аттестат аккредитации

№ РОСС RU.0001.11АИ30 от 20.06.2014 г., выдан Федеральной службой по аккредитации; адрес: 153032, Российская Федерация, Ивановская обл., г. Иваново, ул. Станкостроителей, дом 1; телефон: (4932) 23-97-48, факс: (4932) 23-97-48.

Истра, 9 декабря 2014 г.

KZ

Ресейде жасалған Hydro Multi-S қысым арттыру қондырғысы «Төмен вольтты жабдықтардың қауіпсіздігі туралы» (ТР ТС 004/2011), «Машиналар және жабдықтар қауіпсіздігі туралы» (ТР ТС 010/2011) «Техникалық заттардың электрлі магниттік сәйкестілігі» (ТР ТС 020/2011) техникалық регламенттерінің талаптарына сәйкестілігі сертификатталды. Сәйкестік сертификаты:

№ ТС RU C-RU.АИ30.В.00638 жарамдылық мерзімі 26.03.2019 жылға дейін.

Сорғы қондырғысы 3631-002-59379130-2005 ТТ-на сәйкес дайындалды.

«Сертификаттың Иванов Қоры»

ЖШҚ «ИВАНОВО-СЕРТИФИКАТ» сертификация бойынша органымен берілген, 20.06.2014 жылдан

№ РОСС RU.0001.11АИ30 аккредитациясының аттестаты, аккредитация бойынша Федералды қызметпен берілген, мекен-жай: 153032, Ресей Федерациясы, Ивановск обл., Иваново қ., Станкостроитель көш., 1-үй телефон (4932) 23-97-48, факс (4932) 23-97-48.

Hydro Multi-S сорғылық қондырғысы Кеден Одағының «Машиналар және жабдықтар қауіпсіздігі туралы» (ТР ТС 010/2011) «Төмен вольтты жабдықтардың қауіпсіздігі туралы» (ТР ТС 004/2011), «Техникалық құралдардың электрлі магниттік сәйкестілігі» (ТР ТС 020/2011), техникалық регламенттерінің талаптарына сәйкестілігі сертификатталды. Сәйкестік сертификаты:

№ ТС RU C-DK.АИ30.В.01172 жарамдылық мерзімі 08.12.2019 жылға дейін.

«Сертификаттың Иванов Қоры»

ЖШҚ «ИВАНОВО-СЕРТИФИКАТ» сертификация бойынша органымен берілген, 20.06.2014 жылдан

№ РОСС RU.0001.11АИ30 аккредитациясының аттестаты, аккредитация бойынша Федералды қызметпен берілген, мекен-жай: 153032, Ресей Федерациясы, Ивановск обл., Иваново қ., Станкостроитель көш., 1-үй телефон (4932) 23-97-48, факс (4932) 23-97-48.

Касаткина В. В.
Руководитель отдела качества,
экологии и охраны труда
ООО Грундфос Истра, Россия
143581, Московская область,
Истринский район,
дер. Лешково, д.188

Российская Федерация

ООО Грундфос
111024, г. Москва,
Ул. Авиамоторная, д. 10, корп.2, 10 этаж,
офис XXV. Бизнес-центр «Авиаплаза»
Тел.: (+7) 495 564-88-00, 737-30-00
Факс: (+7) 495 564-88-11
E-mail:
grundfos.moscow@grundfos.com

Республика Беларусь

Филиал ООО Грундфос в Минске
220125, г. Минск,
ул. Шафарнянская, 11, оф. 56,
БЦ «Порт»
Тел.: +7 (375 17) 286-39-72/73
Факс: 7 (375 17) 286-39-71
E-mail:
minsk@grundfos.com

Республика Казахстан

Грундфос Казахстан ЖШС
Казахстан Республикасы,
KZ-050010 Алматы қ.,
Кек-Тебе шағын ауданы,
Кыз-Жібек кешесі, 7
Тел.: (+7) 727 227-98-54
Факс: (+7) 727 239-65-70
E-mail:
kazakhstan@grundfos.com

98881642 0615
ECM: 1159484